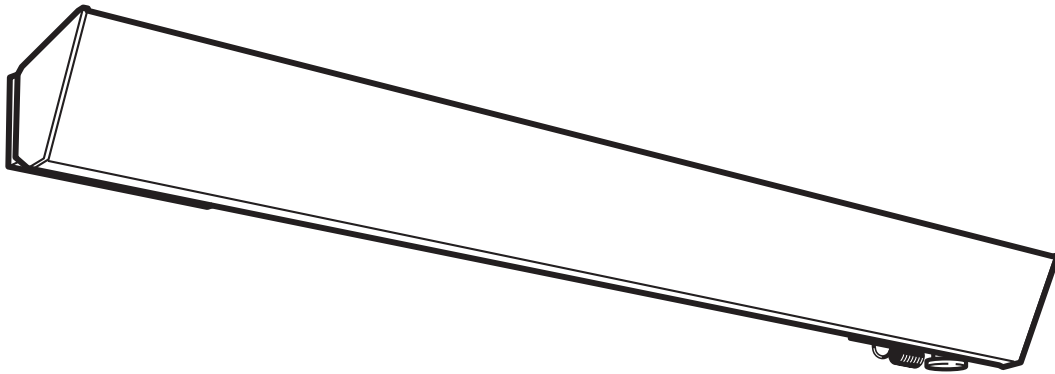


FRICO

Thermoplus



SE

... 6

FI

... 9

NO

... 7

DE

... 10

GB

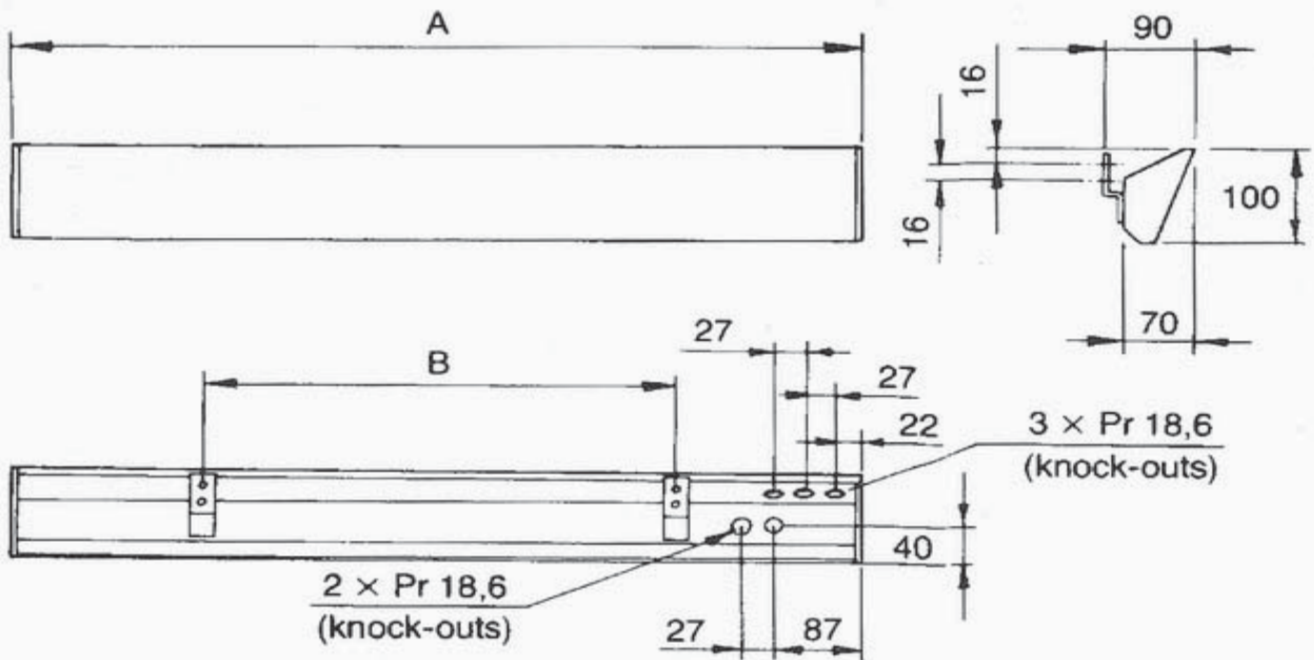
... 8

FR

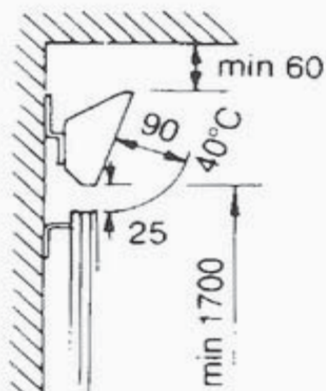
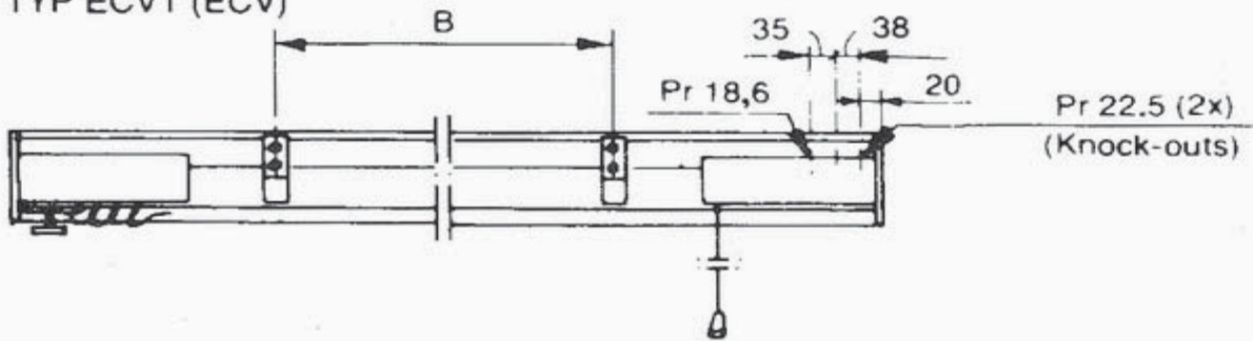
... 11

Thermoplus

TYP EC

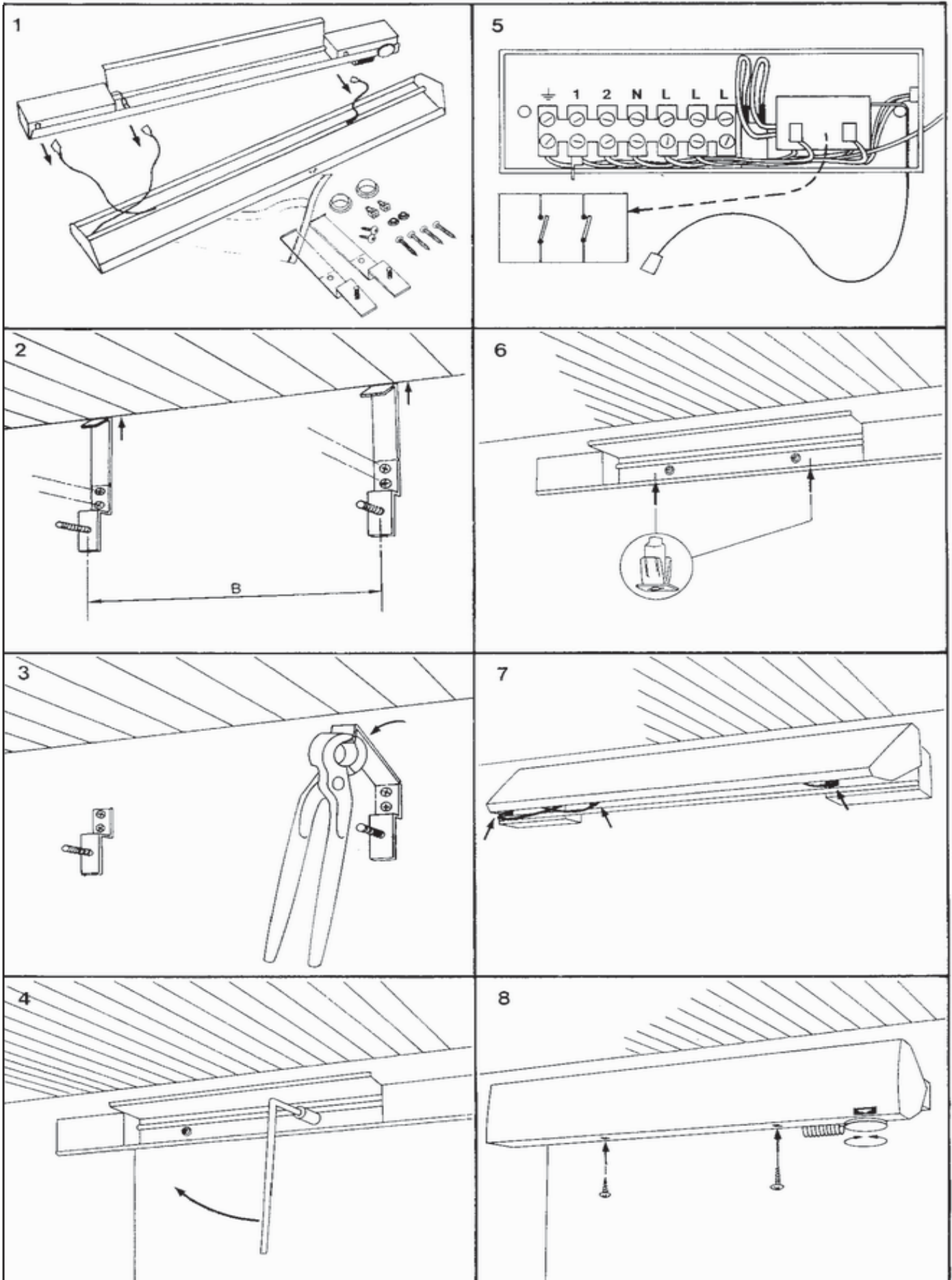


TYP ECVT (ECV)



Effekt Teho	A (mm)	B (mm)
300	870	400
450	1076	600
550/600	1505	900
700/750	1810	1200
900	2140	1800

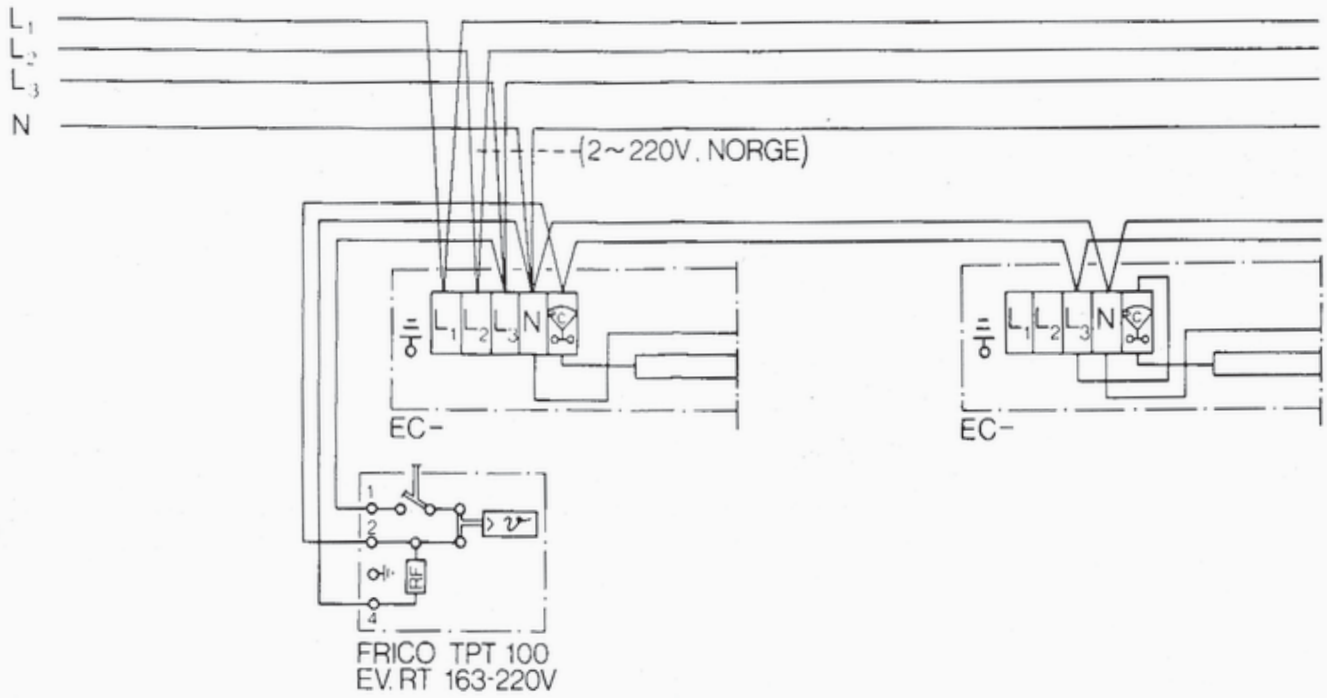
Thermoplus



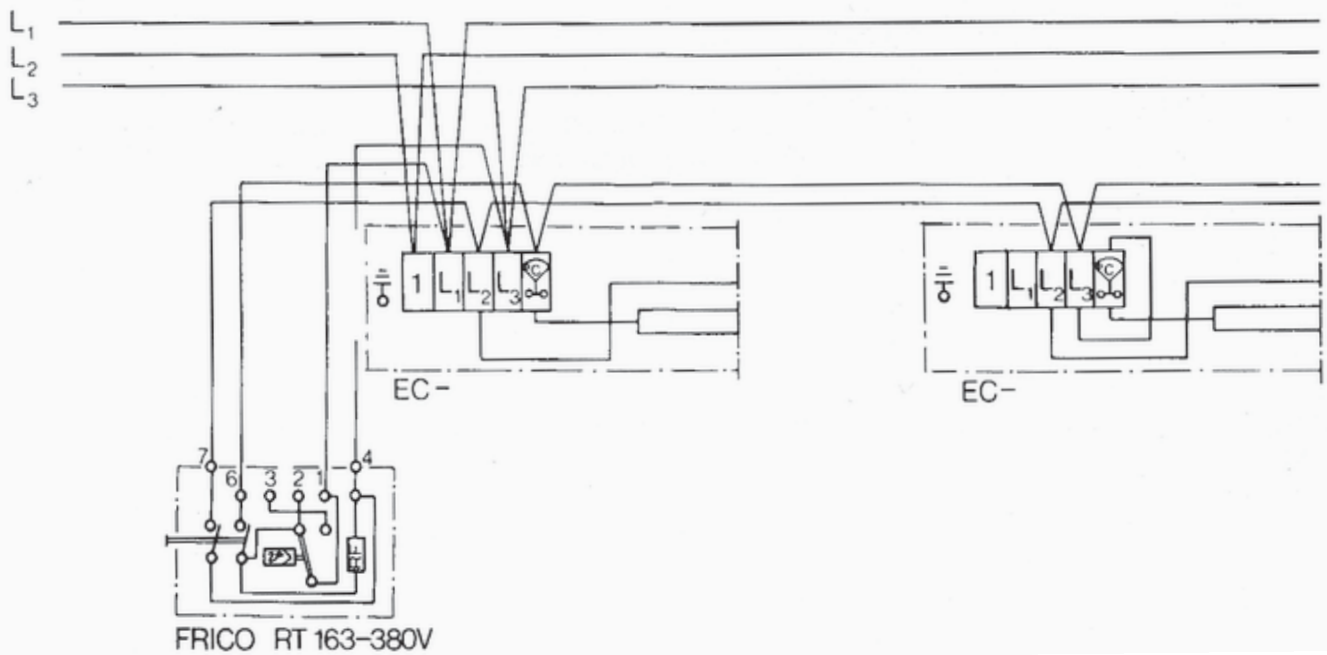
Thermoplus

TYP EC

220V~

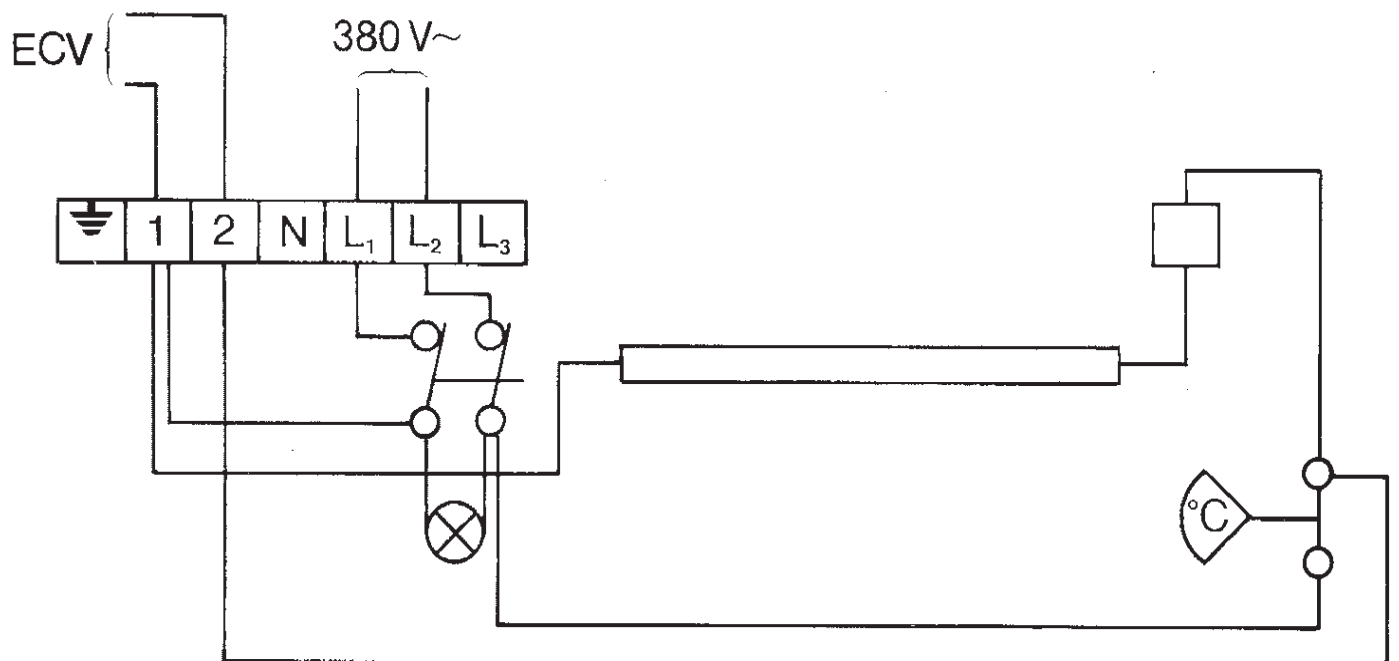
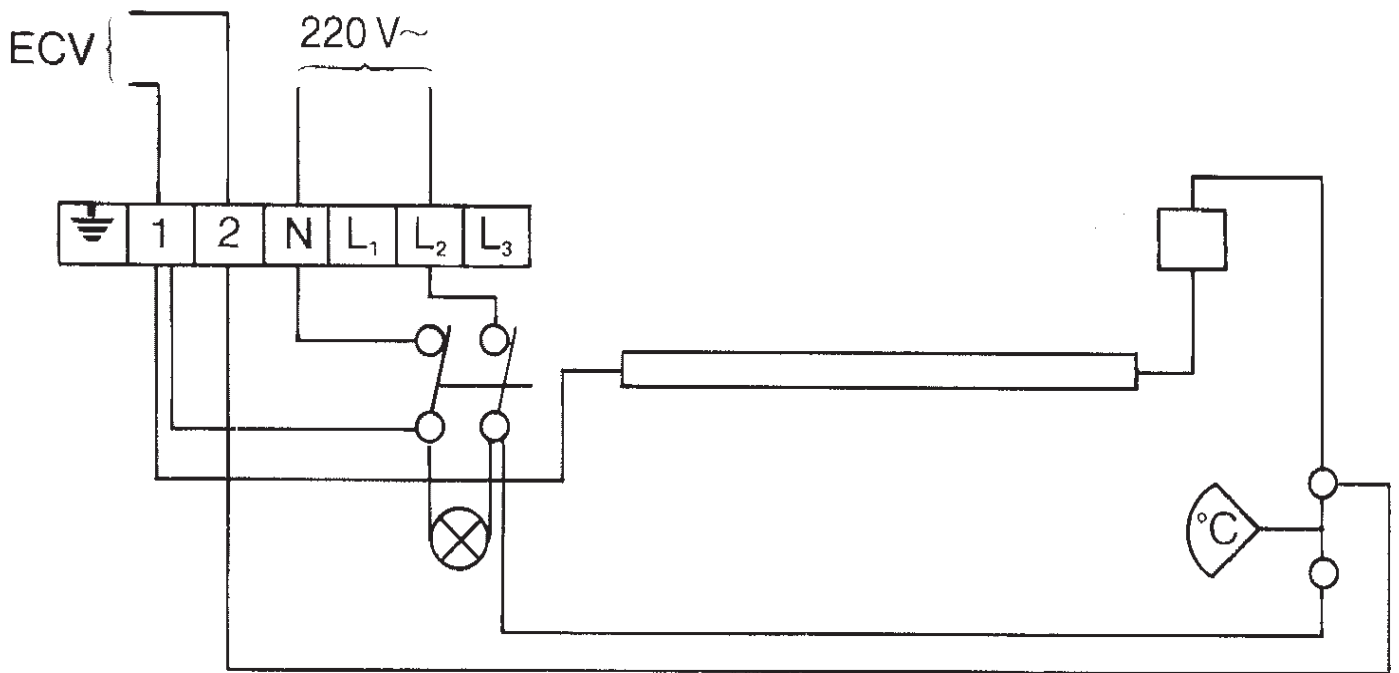


3~380V~
3~220V~



Thermoplus

TYP ECVT (ECV)



Installation instructions for Thermoplus

The normal version of type EC is approved (IP20) for installation in dry rooms. The splash proof version of type ECV and ECVT (IP44) is approved for installation, for example in bathrooms, shower rooms and wet play area, where there is no wet hose available.

The heater is fitted up against the coving and must not be covered by curtains or drapes etc. For best effect, the ceiling directly above the heater should be well isolated. If the heater is fitted away from the ceiling, the radiation effect is reduced.

The heater must not be fitted below a height of 1.7 m (70"). The installation should be carried out by a qualified electrician.

EC

The heater is regulated by means of a separate room thermostat RPT/RT 163, which is mounted on an outer wall at approximately 1.7 m above floor level. Air to the heater is drawn through the thermostat, which thereby senses the temperature of the air in the room.

Thermoplus is supplied ready for connection, for example, via a switch.

If a Frico room thermostat regulates the heater (s), the upper connection -L₃ on the primary heater is removed. Refer to the wiring diagram on Page 4. Thermoplus is equipped with extra terminal board sections for further current distribution. A junction box is therefore not required.

ECV – with two-pole control switch and thermostat

The heater is connected by a power switch. A warning lamp indicates that the heater is switched on. The thermostat is fitted with a calibrated scale.

ECVT

This heater is designed for slave connection to ECVT. The total output of ECVT and ECV must not exceed 3500 W at 220 V or 3800 W at 380 V. The master heater controls the output of the slave heaters.

Fitting

1. Remove the front plate and detach the electrical connection from the back plate.
2. Fit the brackets to the wall below the coving. See Table B for distance between brackets. Allow 15 mm for heater expansion.
3. Break off the top spacing part of the brackets at the break mark.
4. Fasten the back plate to the brackets.
5. Extra terminal boards are provided in the heater connection box for slave heater connection (ECVT only). ECVT is fitted with a 2-pole circuit breaker. Any further circuit breaker is unnecessary.
6. Press the two plastic screw holders into place in the bottom flange of the back plate.
7. Re-connect the wiring to the front panel and hook it onto the top flange of the back plate.
8. Lower the front plate and screw into place via the two plastic screw holders. For the ECVT, set the thermostat at the required temperature.

Der Typ EC ist in der Normalausführung (IP20) zur Anbringung in trockenen Räumen zugelassen. Die Typen ECV und ECVT sind in spülfester Ausführung gebaut. Sie sind für Badezimmer, Duschen e.t.c. in denen kein Spülschlauch vorhanden ist zugelassen.

Die Heizung wird an einer Deckenecke eingebaut und darf nicht durch Vorhänge o. ä. verdeckt werden. Die Decke direkt oberhalb der Heizung, sollte für eine einwandfreie Funktion gut isoliert sein. Je weiter die Heizung von der Decke entfernt montiert wird, desto geringer ist die Strahlungswirkung.

Die minimale Montagehöhe muss 1.70 m betragen. Die Montage hat durch einen konzessionierten Elektroinstallateur zu erfolgen.

EC

Der Strahler wird durch einen separaten Raumthermostaten TPT/RT 163 gesteuert, dieser soll an der Aussenwand ca. 1.70 m ab Boden unter dem Strahler montiert werden.

Der Strahler „saugt“ die Luft durch den Thermostaten auf, dieser fühlt dadurch die Raumtemperatur. Thermoplus ist bei Lieferung anschlussbereit für einen Schalter.

Soll der Strahler (ev. auch mehrere) mit einem FRICO- Raumthermostaten reguliert werden, muss zuerst die Ueberbrückung  – L₃ am Hauptstrahler entfernt werden. (Siehe Verbindungsschema S. 3)

Thermoplus verfügt über Verzweigungen für zusätzliche Phasenanschlüsse, was eine Verteilerdose unnötig macht.

ECVT – mit zweipoligem Schalter und Thermostat

Die Heizung wird hier mit einem Zugschalter in Betrieb gesetzt. Eine Kontrolleuchte zeigt die Betriebsbereitschaft an.

Der Thermostat verfügt über eine Einstellskala für die gewünschte Temperatur.

ECV

Die Heizung ist für einen nebenanschluss zum ECVT vorgesehen.

Die Leistungssumme des ECVT und des ECV darf 3500 Watt bei 220 Volt nicht überschreiten. Bei Nebenanschlüssen regelt das Hauptgerät die Temperatur aller angeschlossenen Geräte.

Montage

1. Gerätevorderteil abbauen. Steckverbindungen trennen.
2. Gerätehalterungen an der Wand befestigen. Oberkante muß die Decke berühren. Abstand B siehe Maßtabelle. 15 mm Ausdehnungszugabe berücksichtigen!
3. Halterungsobertheile an der Sollbruchstelle abbrechen.
4. Geräteunterteil an den Halterungen festschrauben.
5. Der Anschlußkasten enthält Klemmen zum Anschluß des Einstellorgans ECVT. Dies hat 2poligen Schalter. Zusätzliche Schalter sind nicht erforderlich.
6. Beide Gewindebuchsen im unteren Falz des Unterteils festklemmen.
7. Steckverbindungen wieder herstellen. Gerätevorderteil in den oberen Falz des Unterteils einhängen.
8. Vorderteil in normale Einbaulage bringen. Beide Befestigungsschrauben in die Buchsen (siehe 6.) eindrehen. In Betrieb nehmen: Gewünschte Temperatur am Stellgerät ECVT (siehe 5.) wählen.

Le type EC est homologué en version standard (IP20) pour un emplacement dans des lieux secs. Les types ECV et ECVT sont homologués en version hermétique Δ (IP44) pour un emplacement par exemple dans salles de bain, douches ou autres pièces d'eau sans tuyau de rinçage.

Le chauffage se monte vers l'angle du plafond et ne doit pas être caché par des rideaux, des draperies ou autres. Pour obtenir un bon fonctionnement, le plafond directement au-dessus du chauffage doit être bien isolé. Si le chauffage est monté assez loin du plafond, les qualités de rayonnement sont moins bonnes. Le chauffage ne doit pas être monté au-dessous d'une hauteur de 1,7 m. L'installation devra être effectuée par un spécialiste.

EC

L'appareil de chauffage est réglé avec un thermostat séparé TPT/RT 163 placé sur une paroi extérieure, sous l'appareil de chauffage, à env. 1,7 m au-dessus du plancher. L'appareil de chauffage «aspire» l'air par l'intermédiaire du thermostat qui détecte la température de l'air ambiant.

«Thermoplus» est, à la livraison, prêt à être branché par exemple par l'intermédiaire d'un interrupteur. Si l'appareil (ou les appareils) doit être raccordé avec le thermostat Frico, l'accouplement ∇ L3 de l'appareil de chauffage principal devra être enlevé. Voir le schéma de câblage, page 3. «Thermoplus» est équipé de sections de fiches supplémentaires pour un branchement des phases c'est pourquoi aucun boîtier de raccord n'est nécessaire.

ECVT – avec interrupteur bi-polaire et thermostat

Le chauffage est mis en marche avec un interrupteur. La lampe témoin montre que le chauffage est mis en marche. Le thermostat est muni d'une échelle graduée

ECV

Le chauffage est destiné pour être connecté à ECVT. La somme des puissances de EDVT et ECV ne doit pas dépasser 3800 W pour 220 V, respectivement 3800 W pour 380 V. Lors de cette connexion, l'appareil principal règle le chauffage sur les deux appareils accouplés.

Montage

1. Détacher la face avant et déconnecter les fils électriques reliant la face avant et la section arrière.
2. Fixer les appliques dans l'angle formé par le plafond et la cloison murale.
Distance (B) entre les appliques – consulter le tableau. NOTA. Prévoir un espace de dilatation de 15 mm au moins pour l'appareil de chauffage.
3. Plier la section supérieure des appliques au niveau des repères.
4. Serrer convenablement la section arrière contre les appliques.
5. Le boîtier de connexion l'appareil de chauffage contient des barettes complémentaires pour raccordement sur la servitude (ECVT). L'appareil ECVT est muni d'un interrupteur bipolaire. Un disjoncteur multipolaire individuel n'est donc pas requis.
6. Presser les deux chevilles en plastique dans le bord sous-jacent de la section arrière.
7. Raccorder les fiches et suspendre la face avant sur le rebord supérieur de la section arrière.
8. Rabattre la face avant et la fixer au moyen de deux vis dans les chevilles en plastique. Régler la température requise à l'aide du volant du thermostat (ECVT).

Het standaardmodel, type EC, is goedgekeurd om opgesteld te worden in droge ruimten (IP20). De typers ECV en ECVT zijn goedgekeurd om opgesteld te worden in bijv. badkamers. Beschermingsgraad Δ IP44 (druipwaterdicht).

De kachel wordt bij de rand van het plafond geïnstalleerd en mag niet achter gordijnen enz. verborgen zitten.

Het plafond vlak boven de kachel moet goed geïsoleerd zijn om het beste resultaat te verkrijgen. Wanneer de kachel verder weg van het plafond geïnstalleerd wordt, worden de stralingseigenschappen hierdoor nadelig beïnvloed.

De kachel mag niet lager dan 1,7 m geïnstalleerd worden. De installatie dient uitsluitend door een vakkundig installateur uitgevoerd te worden.

EC

De kachel wordt geregeld met een afzonderlijke kamerthermostaat TPT/RT 163, die aan de buitenwand onder de kachel op ongeveer 1,70 m boven de vloer geplaatst wordt. Op deze manier wordt de door de kachel aan te zuigen lucht door de thermostaat gemeten. De Thermoplus is bij levering gereed voor aansluiting, bijv. met een schakelaar. Moet de kachel met een Frico-kamerthermosaat geregeld worden, dan moet men de brugschakeling ∇ -L3 verwijderen. Bij meerdere kachels in serie alleen bij de eerste kachel. Zie schakelschema op blz. 3.

De Thermoplus is voorzien van extra-aansluitpunten voor doorkoppeling. Een aftakdoos is dus niet nodig.

Moet (en) de kachel (s) met een Frico-kamerthermostaat geregeld worden, neemt men de brugschakeling ∇ -L3 aan de leidende kachel weg. Zie schakelschema op blz. 3. Thermoplus is voorzien van extra-aansluitpunten voor verdeelkoppeling van de fazen. Een aftakdoos is dus niet nodig.

ECVT – met tweepolige schakelaar en thermostaat

De kachel wordt met een trekschakelaar ingeschakeld. Tegelijkertijd gaat dan ook een controlelampje branden.

De thermostaat is van een gekalibreerde schaal voorzien.

ECV

De kachel is geconstrueerd om samengekoppeld te worden met de ECVT. Het totale vermogen, dat op de ECVT en ECV aangesloten mag worden, bedraagt bij 220 V: 3500 W. Bij 380 V maximaal 3800 W. Bij samen koppeling van meerdere kachels, regelt het hoofdapparaat de warmte van al deze kachels.

Installatie

1. Demonteer de frontplaat en maak de elektrische aansluitingen tussen de frontplaat en het achterdeel los.
2. Monteer het beslag tegen de plafondrand. Voor de afstanden (B) tussen het beslag, zie tabel.
N.B.: De kachel behoort minstens 15 mm expansieruimte te hebben.
3. Breek de toppen van het beslag bij de afbreeklijn af.
4. Schroef het achterstuk vast op het beslag.
5. In de aansluitdoos van de kachel, zitten extra-aftakblokken voor doorkoppeling naar secundaire toestellen (ECVT). Een aparte meerpolige schakelaar is dus niet nodig.
6. Druk de beide plastic bevestigingsplaatjes vast in de onderste groef van het achterdeel.
7. Sluit de koppelingspennen aan en hang het frontpaneel op in de bovenste groef van het achterdeel.
8. Het frontpaneel omlaagklappen en op de twee plastic bevestigingsplaatjes vastschroeven.
Stel de gewenste temperatuur in met de thermostaatknop (ECVT).



Declaration of Conformity

We

Frico AB

Box 102

S-433 22 Partille

under own responsibility hereby declare that the following product(s)

Radiant heaters: series Thermoplus

Type: EC-450, EC-600, EC-750 and EC-900

ECV-300, ECV-550 and ECV-700

ECVT-300, ECVT-550 and ECVT-700

which is(are) covered by this declaration of conformity comply with the

EC Electromagnetic Compatibility (EMC) Directive 89/336 /EEC & 92/31 EEC

EC Low Voltage Directive (LVD) 73/23/EEC

and is(are) manufactured in accordance with the following stated harmonised standard(s) or other normative document(s).

EMC: EN 55 014: 1993

EN 60555-2/3: 1991

EN 55 104

LVD: CCA HD 251 S3:1982 incl. Am. 1-3

CCA HD 251 S1:1987 incl. Am. 1-5

Partille , 15 December 1995

**Mats Careborg
Technical Manager**

Thermoplus

Main office

FRICO AB
Box 102
S-433 22 Partille
SWEDEN

Tel: +46 (0)31 336 86 00
Fax: +46 (0)31 26 28 25
e-mail: mailbox@frico.se
<http://www.frico.se>

Norway

FRICO AS
Postboks 82, Alnabru
N-0614 Oslo
NORWAY

Tel: +47 (0)2 272 38 44
Fax: +47 (0)2 272 38 39
e-mail: mailbox@frico.no
<http://www.frico.no>

France

FRICO FRANCE
7, rue de la libération
F-69 270 Fontaines sur Saone
FRANCE

Tel: +33 (0) 4 72 42 99 42
Fax: +33 (0) 4 72 42 99 49
e-mail: info@frico.fr

Russia

FRICO representative office in Russia
1 st Golutvinsky per., 3
Moscow 109180
RUSSIA

Tel/Fax: +7 095 238 63 20
e-mail: frico@orc.ru